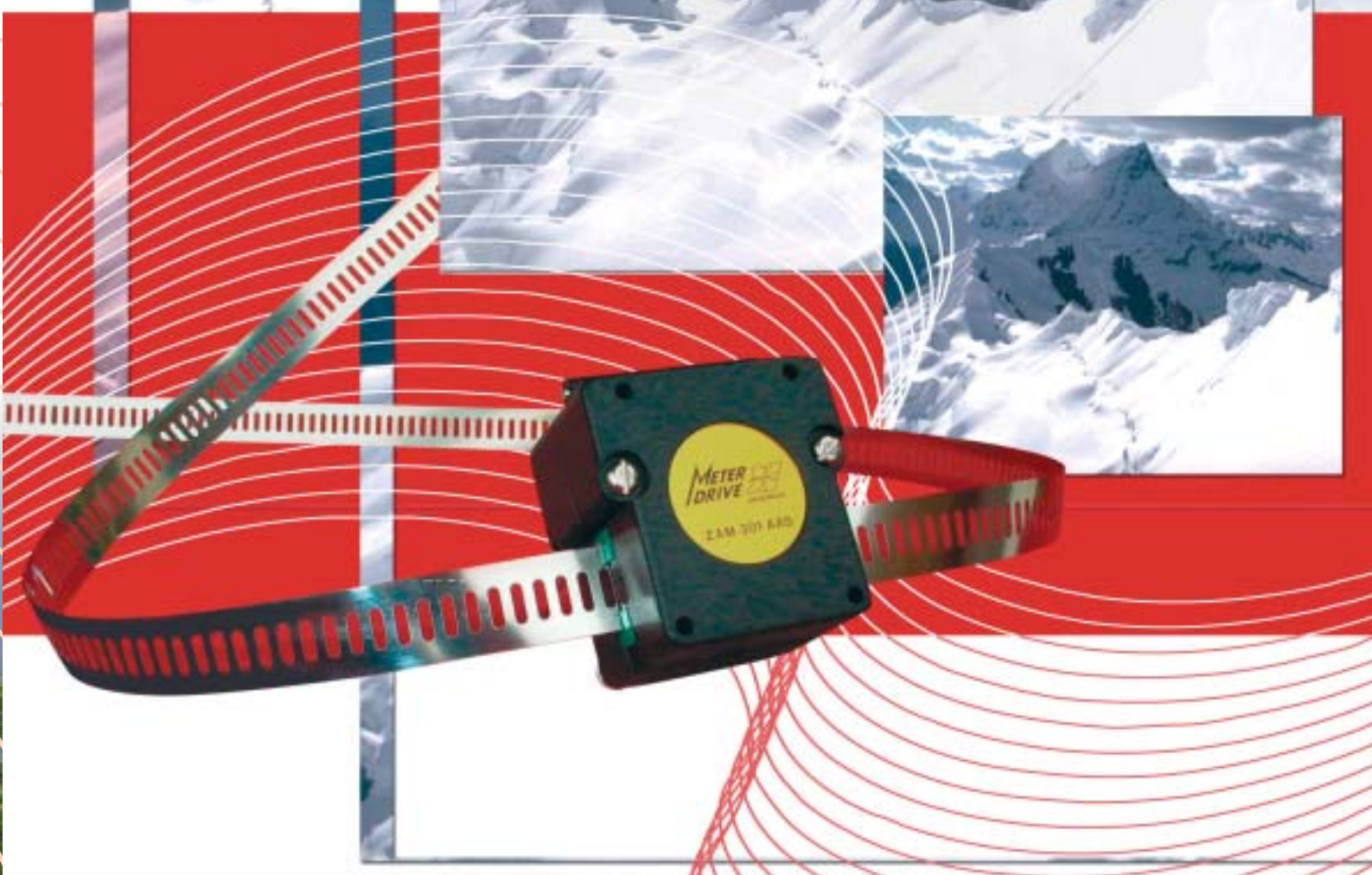




LINEARES MESSSYSTEM FÜR GROSSE LÄNGEN



MESSUNG UND POSITIONIERUNG
BIS 500 METER- LESEGESCHWINDIGKEIT : 10 METER PRO SEKUNDE

Inkrementales Längenmesssystem

Robustheit - Einfache Montage

Meterdrive ist ein Messsystem für den Industrieinsatz. Robustheit und einfache Handhabung zeichnen dieses System seit über 20 Jahren aus. Der Messkopf und das perforierte Messband werden als Einzelkomponente oder als eine vormontierte Einheit mit Messbandaufroller, angeboten

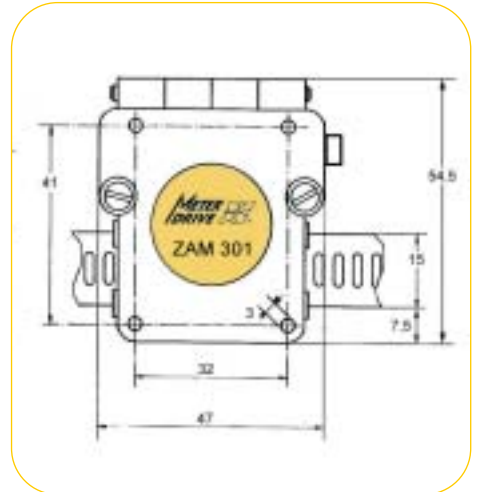
PRINZIP

Der Lesekopf gleitet an einem perforiertem Edelstahlband entlang und zählt die Anzahl der Perforierungen mit einer Geschwindigkeit von bis zu 10 m pro Sekunde. Die Elektronik erzeugt 2 Signale A und B für die Weiterverarbeitung in Zähler oder Steuerungen.

VORTEILE

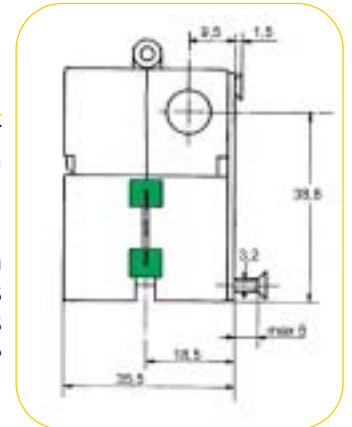
Meterdrive ist kein üblicher Linearinkrementalgeber. In der Tat bietet er dem Anwender zahlreiche Vorteile im Vergleich zu den klassischen Linearmesssystemen:

- > man kann das Messband zwischen zwei Fixpunkten einspannen ohne es auf einer glatten Oberfläche befestigen zu müssen. In diesem Fall bewegt sich der Lesekopf.
- > Das Band kann ebenfalls wie in einem Messband aufgewickelt werden, wobei der Kopf feststehend ist. Diese Lösung (**Rollzam**) ist besonders nützlich, wenn man nicht über zwei Fixpunkte zum Einspannen des Bandes verfügt, wie dies bei Gabelstaplern, Hubtischen oder periodischen Kontrollvorgängen, zum Beispiel in Kernkraftwerken, der Fall ist.
- > Es ist ebenfalls möglich, das Band auf einer Scheibe mit einem Ausgleichsgewicht zu benutzen, wie ein Keilriemen zwischen zwei Scheiben, oder das auf eine Schiene gespannte Band über einen Festkopf zu bewegen. Letztere Lösung ist besonders für kürzere Messstrecken sehr nützlich (wie dies bei Hydraulikzylindern und Druckzylindern der Fall ist).



KEINE DESYNCHRONISIERUNG

Das Messband wird im Innern des Lesekopfes von 2 Gleitschienen aus Polyäthylen geführt. Der Abstand zwischen dem Lesekopf und dem Messband ist stets gleich, so dass die Gefahr von nicht erfassten Inkrementalimpulsen auf Grund schwankendem Abstand zwischen Lesekopf und Messband nicht besteht.



ROBUSTHEIT

Wasserdichtigkeit, Schlagfestigkeit, keine beweglichen mechanischen Teile und die breite Perforationsöffnungen des Messbandes, gewährleisten schon von der Ausführung des Meterdrive Wegmesssystems eine hervorragende Lebensdauer.

ZUVERLÄSSIGKEIT

Meterdrive ersetzt Drehgeber vorteilhaft bei herkömmlichen Ketten- und Scheibenmesssysteme, bei denen infolge von Reibungsschlupf und Verschleiß der Räder Fehler bei der Positionserfassung auftreten können.



Teleskop Positionierung über 35 m auf einer Höhe von 1000 m

Lesekopf

ARBEITSWEISE

Im Innern des Lesekopfes sind 4 Senderdioden gegenüber von 4 Empfängerdiolen angebracht. Wenn das, von Gleitschienen geführte Band, durch den Kopf fährt, werden die Empfängerdiolen einmal von dem perforierten Band bedeckt, ein anderes Mal freigelegt. Der Kopf sendet dann zwei um 90° versetzte Inkrementalsignale, A und B, aus. Zusätzlich wird ein Alarmsignal E ausgegeben, wenn eine Verschmutzung oder Unterspannung die Funktionssicherheit nicht mehr gewährleistet. Die Ausgangssignale A und B können mit einem Zähler oder eine Steuerung verarbeitet werden. Um die maximale Auflösung zu erreichen, muss die Auswertelektronik eine 4 Fache-Auswertung der Signale A und B, besitzen. Für die Benützung bis 10m/sekunde muss die Auswertelektronik über eine Zählfrequenz von 5kHz (1mm Auflösung) oder 50kHz (0,1mm Auflösung) pro Kanal, verfügen.

ALLGEMEINE EIGENSCHAFTEN DER MESSKÖPFE

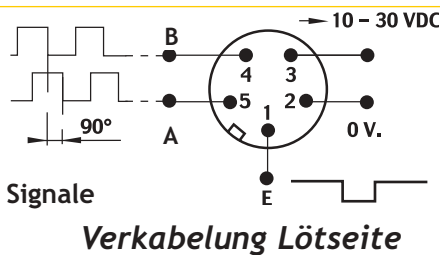
- Optische Abtastung mittels Infrarot Dioden.
- Polykarbonatgehäuse, Glasfaserverstärkt, total versiegelt, leicht, kompakt, robust, ohne bewegliche Teile, unempfindlich gegen mechanische Schwingungen und Stösse.
- Lesegeschwindigkeit 10m/sek.
- Schutzklasse IP 67.
- Gewicht : Steckerversion 90g, Kabelversion 350 g.
- Speisespannung : 10 - 30V DC.
- Stromverbrauch : 80mA max.
- Inkrementale Ausgangssignale : A, B, & Fehlersignal E.
- Arbeitstemperatur : -20 bis 60°C.
- Lagerungstemperatur : -20 bis 85°C.
- Norm IEC 1131-2.
- Standard : gemäss CE.
- Schutz gegen statische Aufladung : 1000V, 100pF, 100Ω.
- Schutz gegen Verpolung der Speisespannung.
- Alle Ausgänge kurzschlussfest.

MESSKÖPFE MIT ASSYMETRISCHEN SIGNALEN A-B-E - STECKERAUSGANG

Z. 201A-0 1 mm Auflösung - Z. 301A-0 0,1 mm Auflösung



Ausgangsschaltung: Push-pull, asymmetrisch gegen Masse
Ausgangsspannung: 10-30V
 proportionall zur Speisespannung
Anschluss: durch 5-poligem wasserdichtem Stecker für - abgeschirmten Kabel.
 Aussen Ø des Kabels : 5 mm

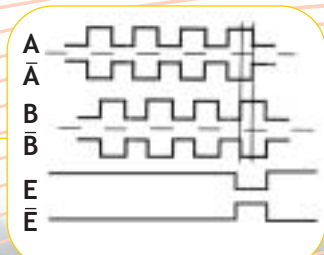
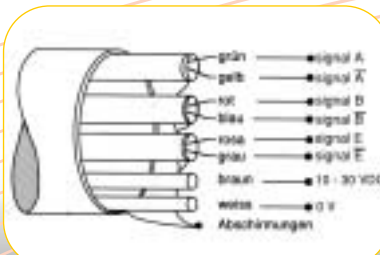


MESSKÖPFE MIT SYMETRISCHEN SIGNALEN A-Ā-B-Ā-E-Ē - AUSGANG DURCH 2M KABEL

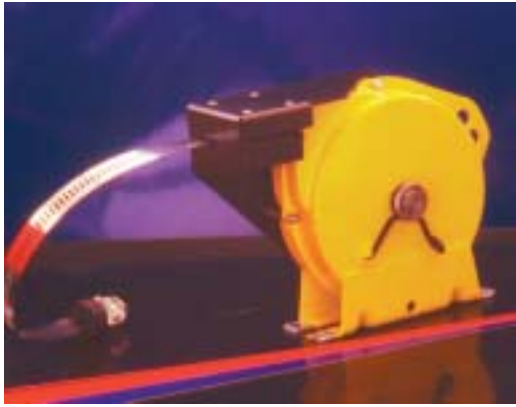
Z. 201-S 1 mm Auflösung - Z. 301-S 0,1 mm Auflösung



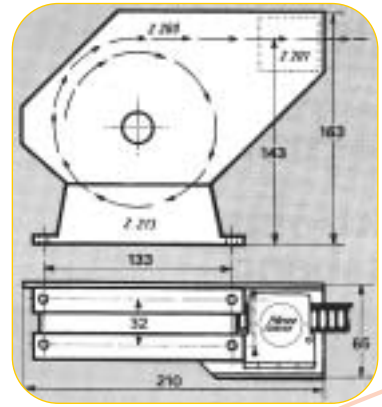
Ausgangsschaltung : RS422 Driver
Ausgangsspannung 1 : 2,5V min
Ausgangsspannung 0 : 0-0,5V max
Ausgangsstrom : 10mA pro Kanal
Anschluss: durch 2 m Kabel
 8-Leiter, 4 Abschirmungen.
 Aussen Ø des PVC-Kabels : 9 mm



Rollzam



Der Rollzam enthält das flexible Band, das in einem Gehäuse mittels automatischer Rückholfeder gespannt und aufgerollt wird. Der Lesekopf, das perforierte Messband und die Anschlüsse sind fest in ein Stahlblechgehäuse montiert. Der Einsatz einer Kabelhalterkette ist überflüssig. Durch seine einfache Inbetriebsetzung hat der Rollzam viele Kunden überzeugt. Unter anderem in Kernkraftwerken, wo er für die Angabe der Höhe von Brennstäben verwendet wird. Der Rollzam kann wahlweise mit einer Messlänge von 8 m oder 15 m und mit dem Messkopf Z.201 (1 mm Auflösung) oder Z.301 (0,1 mm Auflösung) ausgerüstet werden.



Zähler

Sie werden auf jeden Fall einen Zähler finden, der Ihrem Budget und der von Ihnen gewünschten Anwendung entspricht.



Z.211A

6-stelliger Zähler mit großen roten LED's, 14 mm hoch, weit sichtbar, mit einem Öffnungs- oder Schließrelais für Grenzwertvoreinstellung. Für die Front-Montage geeignet. Skalenfaktor, freie Wahl der Kommastelle, Zählfrequenz 4 kHz. Versorgungsspannung 230VAC und Ausgangsspannung 12VDC für die Versorgung des Messkopfes. Einfache und schnelle Programmierung.



Z.211A-ENC

Obiger Zähler in einem Metallgehäuse, mit Schalter, Sicherung, Stecker für das Messkopfverbindungskabel Z EXT AC und den Kabelanschluss für 230 VAC.



Z.211E

Universalzähler, ausgehend von einem Basismodul, dem man folgende Funktionen mittels Steckkarten hinzufügen kann.: Analogausgabe, PC-Anschluss, Internet Programmierung und Abfrage, Ausgangsrelais mit 2 oder 4 Vorwahlstufen. Dieser 6-stelliger Zähler ist idealerweise für ihren veränderlichen Bedarf geeignet. Er besitzt große weit sichtbare LED's (14mm hoch) sowie einen Skalenfaktor. Positionierung des Kommas nach Ihrer Wahl Bis zu 3 anzeigbare Zählwerte (Zähler A, B und C). Zählfrequenz 8kHz. Front-Montage vorgesehen Speisespannung 85 bis 230 VAC, Ausgangsspannung 12VDC für die Versorgung unserer Messköpfe.



Z.211E-ENC

Obiger Zähler in einem Metallgehäuse, mit Schalter, Sicherung, Stecker für das Messkopfverbindungskabel Z.EXTAC und den Kabelanschluss für 230 VAC.

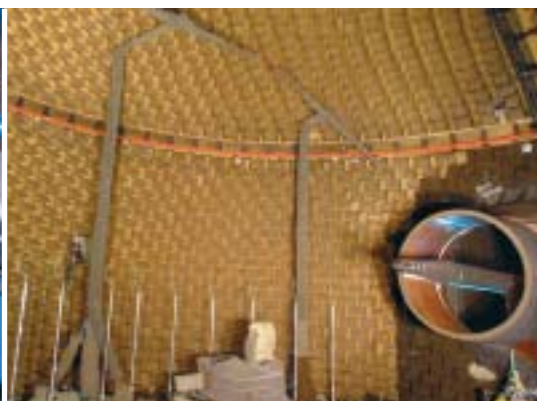


Z.210B

Wirtschaftlicher und kompakter Zähler mit LCD-Display und Hintergrundbeleuchtung, 8-stellig, Speisespannung 9 bis 28 VDC. Skalenfaktor. Front- Montage. Öffnungsweite 68 x 33 mm, Tiefe 38,3 mm.

Profil Säge-und Bohrmaschine

ONERA akustisches Kammer : Positionierung von Mikrofonen entlang Düsenmotoren



Messband Z.200 - Z.300

Das Edelstahlband ist hoch flexibel. Deswegen ist eine aufwendige genaue Positionierung nicht nötig. Auch der Messkopf muss nicht auf einer präzisen toleranzfreien Bahn geführt werden. Man einspart somit Montage und Planungsarbeit. Die breite Perforation des Messbandes macht das System unempfindlich gegenüber kleinen Schmutzpartikeln.

Das Messband kann bis zu einer Länge von 15 Metern frei an den Enden eingespannt werden. Bei längeren Distanzen muss alle 3 bis 4 Metern das Messband abgestützt werden. Alternativ kann das Messband über seine gesamte Länge auf einer Unterlage ruhen. Wenn der Messkopf sich bewegt, hebt dieser das Messband um ca 20mm an. Treten mechanische Belastungen durch Metall- oder Holzspäne von Produktionsmaschinen auf, muss das Messband geschützt montiert werden (z.B. Einbau in eine Profilschiene).

MESSBAND-VARIANTEN

Das Band Z.200 ist für den Messkopf Z.201 bestimmt, welcher eine Messwertauflösung von 1mm besitzt. Die Perforierung wird mit einer Fertigungsgenauigkeit von **0,1 mm/Meter** hergestellt.

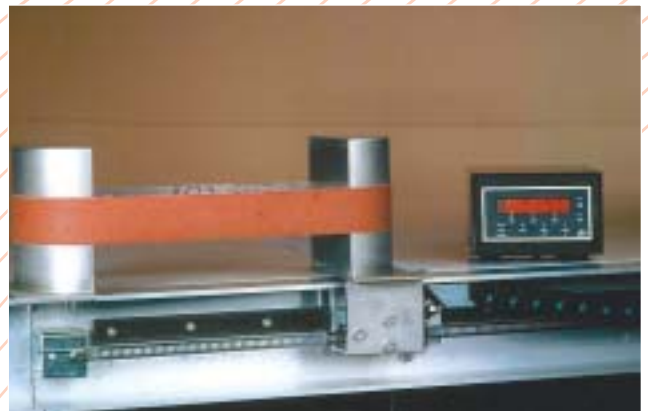
Das Band Z.300 wird mit einer Fertigungsgenauigkeit von **0,03 mm/Meter** hergestellt. Es bietet sich für eine Verwendung mit unserem Messkopf Z.301 an, welcher eine Messwertauflösung von 0,1mm besitzt.

Anmerkung: Für reine Positionierungsanwendungen, welche eine Auflösung von 0,1mm benötigen, kann auch das kostengünstigere Messband Z.200 zusammen mit dem Messkopf Z.301. eingesetzt werden.

Bei beiden Messband-Varianten beziehen sich die Toleranzangaben auf ein mit 50 Newton gespanntes Messband, welches mit dem Montagesystem Z215 einfach zu realisieren ist.

TECHNISCHE DATEN

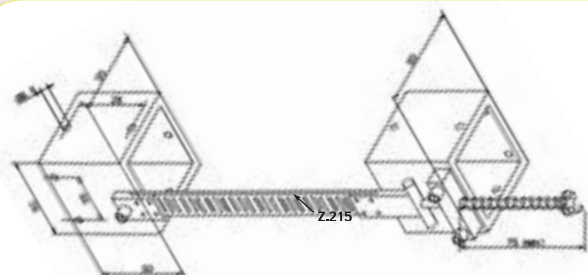
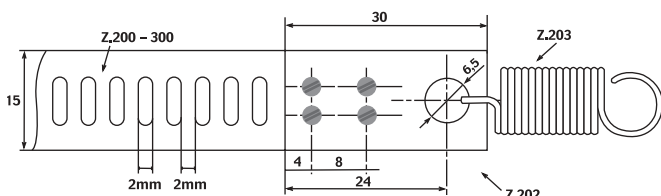
Zugfestigkeit	2000 Newtons
Elastizitätsgrenze	1000 Newtons
Temperaturausdehnung	16 $\mu\text{m}/\text{m}/^\circ\text{C}$
Verlängerung	3,2 $\mu\text{m}/\text{m}/\text{N}$
Gewicht	18 g/m
Dicke	0,2 mm
Maximale Länge	500 m
Genauigkeit:	
Z.200	$\pm 0,1 \text{ mm/m @ } 50\text{N und } 22^\circ\text{C}$
Z.300	$\pm 0,03 \text{ mm/m @ } 50\text{N und } 22^\circ\text{C}$
Minimaler Biegeradius	5 cm



Norton St-Gobain : Messung von 12 m Schleifriemen. Genauigkeit 0,1 mm.

BEFESTIGUNGSSYSTEME FÜR DAS MESSBAND

- 2 Paar Klemmen aus Edelstahl werden an den beiden Messbandenden in dessen Perforierung mittels Schrauben montiert. Mit der beigelegten Zugfeder kann das Messband vorgespannt werden.
- Das robuste Montagesystem Z215 wird mit 4 Schrauben auf einer Unterlage befestigt. Das Messband kann danach in jeder gewünschten Richtung befestigt und stufenlos vorgespannt werden.



Haupt Komponentenliste



Z.200

Messband mit $\pm 0,1\text{mm/m}$ Fertigungsgenauigkeit.

Z.300

Messband mit $\pm 0,03\text{mm/m}$ Fertigungsgenauigkeit.



Z.201A-0

Messkopf mit asymmetrischen Signalen & Stecker Ausgang, 1 mm Auflösung.

Z.301A-0

Messkopf mit asymmetrischen Signalen & Stecker Ausgang, 0,1 mm Auflösung.



Z.214

Stecker für Z.201A-0 & Z.301A-0 Messköpfe.

Z.204

Geschirmtes Anschlusskabel, 5-adrig für den Z.214 Stecker.

Z.EXTA-2

2 m, 5 m oder 10 m langes Anschlusskabel, einseitig Stecker Z.214 für Messkopf und Litzen auf der anderen Seite.

Z.EXTA-5

Z.EXTA-10



Z.EXTAC-2

2 m, 5 m oder 10 m langes Anschlusskabel, einseitig Stecker Z.214 für Messkopf gegenseitig Z.214M für Zähler.

Z.EXTAC-5

Z.EXTAC-10



Z.201-S

Messkopf mit symmetrischen Signalen RS422-typ mit 2 m Kabel, 1 mm Auflösung.

Z.301-S

Messkopf mit symmetrischen Signalen RS422-typ mit 2 m Kabel, 0,1 mm Auflösung.



Z.213/8

Rollzahn 8 m, Messkopf ihrer Wahl ist hinzufügen.

Z.223/15

Rollzahn 15 m, Messkopf ihrer Wahl ist hinzufügen.



Z.211A

6-Stelliger programmierbarer LED Zähler 14 mm für Montage in Frontverkleidung.



Z.211A-ENC

Z.211A-Zähler im Metallgehäuse, Kabelanschluss für 230VAC.



Z.211E

6-stelliger universal Zähler, zusätzliche Funktionen mittels Steckkarten.

Z.211E-ENC

Z.211E-Zähler im Metallgehäuse, Kabelanschluss für 230VAC.



Z.215

Band-Spanneinrichtung mit Feder einstellbare Spannung für eine optimale Genauigkeit.



Z.202-Z.203

Rostfreie Befestigungsklemmen & Schrauben mit Zugfeder.



Z.208

Montageplatte für Messkopf.

PRODYNAMICS

ProDynamics GmbH
Adalbertstrasse 63
60486 Frankfurt am Main
Fon: 069 707 90850 Fax: 069 707 90851
info@prodynamics.com
www.prodynamics.com